

## Drehzahlsensoren ■ Speed Sensors

### 1 Kanal Hall M14 Familie ■ 1 Channel Hall M14 Type



#### Kurzdaten

Versorgung	8 ... 36 V DC
Frequenzbereich	0 ... 15.000 Hz
Betriebstemperatur	-40 ... +125°C
Schutzart (IEC 529)	IP67, IP69K (siehe Typen)

#### Data summary

Power supply	8 ... 36 V DC
Frequency range	0 ... 15.000 Hz
Operating temperature	-40 ... +260°F
Degree of protection	IP67, IP69K (dep. on type)

#### Anwendung

- Drehzahlerfassung an Zahnrädern mit kleinem Modul und hoher Auflösung
- Anwendung in Fahrzeugen, mobilen Arbeitsmaschinen und hydraulischen Antrieben
- Einbaumaß M14

#### Merkmale

- Messungen ab 0 Hz
- Richtungsunabhängiger Einbau

#### Applications

- Speed detection of gearwheels with small module and high resolution.
- Applications in vehicles, mobile operating machines and in hydraulic drives
- Installation dimension DIN M14

#### Features

- Detection from 0 Hz
- No alignment required



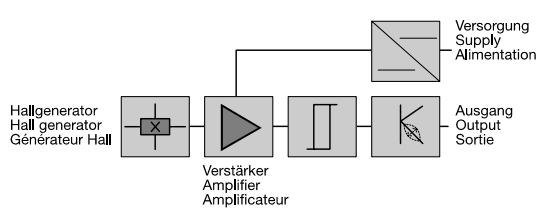
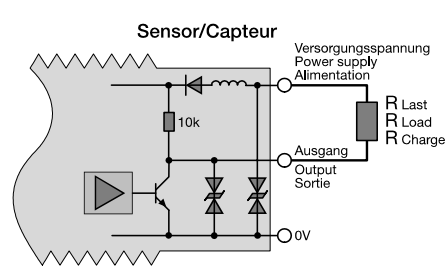
## Typenübersicht ■ Type Overview

Typ Type	Gehäuse Housing	Anschluss Connection	Ausgang Output
SHN11.GK11.E4	M14x1x60	Kabel 3x0,34mm <sup>2</sup> , geschirmt, TPE, 4m <i>Cable 3x0.34mm<sup>2</sup>, shielded, TPE, 4m</i>	NPN
SHN11.GK12.E4	M14x1x80	Kabel 3x0,34mm <sup>2</sup> , geschirmt, TPE, 4m <i>Cable 3x0.34mm<sup>2</sup>, shielded, TPE, 4m</i>	NPN
SHN11.GK13.SD	M14x1x120	Stecker Typ SD <i>Plug type SD</i>	NPN
SHN11.GK13.SC	M14x1x120	Stecker Typ SC <i>Plug type SC</i>	NPN

Lieferumfang <i>Scope of supply</i>	Sensor, 2 Kontermuttern <i>Sensor, 2 fixing nuts</i>
--	---

## Einbau ■ Mounting


Schalt- / Einbauabstand <i>Air gap</i>	3,5 mm @ 1KHz; M4 Basis: Evolventenverzahnung <i>3.5 mm @ 1KHz; M4 basis: involute gear</i>
Einbauart <i>Mounting principle</i>	Einschraubgewinde, richtungsunabhängig <i>DIN type thread, no special alignment required</i>
Anzugsmoment <i>Tightening torque</i>	18 Nm <i>18 Nm</i>
Biegeradius Anschlusskabel <i>Bending radius of connection cable</i>	50 mm <i>50 mm</i>
Gehäusewerkstoff <i>Housing material</i>	Messing <i>Brass</i>
Maßzeichnungen <i>Installation drawings</i>	Siehe Seite 5/6 <i>See page 5/6</i>
Maximaler Einbauabstand bezogen auf Modul und Arbeitsfrequenz <i>Maximum air gap related to pitch and working frequency</i>	

Elektrische Daten ■ <i>Electrical Specification</i>	
<b>Prinzipschaltbild</b> <i>Circuit diagram</i>	
<b>Versorgung</b> <i>Power supply</i>	8 ... 36 V DC 8 ... 36 V DC
<b>Stromaufnahme</b> <i>Current consumption</i>	<20 mA <20 mA
<b>Anschlusschaltbild</b> <i>Electrical connection</i>	
<b>Frequenzbereich</b> <i>Frequency range</i>	0 ... 15.000 Hz 0 ... 15,000 Hz
<b>Max. Ausgangsstrom</b> <i>Maximum output current</i>	500 mA @ 24 V DC, +25°C 50 mA @ 36 V DC, +85°C
<b>Ausgang</b> <i>Output</i>	SHN11.GK13.SC/SD                      Pull-Up 3k6 SHN11.GK11/12.E4                      Pull-Up 10k
<b>Ausgangssignalpegel</b> <i>Output signal level</i>	Low: ≤ 2 V; High: ≥ U <sub>b</sub> -2V Low: ≤ 2 V; High: ≥ U <sub>b</sub> -2V
<b>Kurzschlussfest</b> <i>Short circuit immunity</i>	Gegen alle Leiter against all terminals
<b>Verpolungsschutz</b> <i>Reverse polarity protection</i>	Gegen alle Leiter against all terminals
<b>Berechnung der maximalen Last</b> <i>Calculation of maximum load</i>	$R_L = U_b \text{ (VDC)} / I_{max} \text{ (mA)}$



Elektrische Daten ■ <i>Electrical Specification</i>		(Fortsetzung ■ <i>Continued</i> )
<b>Anschlussbelegung Kabel (E)</b> <i>Terminal connection cable (E)</i>	braun: = VDC schwarz: = Signal blau: = Masse Schirm:  <i>brown: = VDC</i> <i>black: = signal</i> <i>blue: = ground</i> <i>Shield:</i>	
<b>Anschlussbelegung Stecker (SC/SD)</b> <i>Terminal connection plug (SC/SD)</i>	A: = Signal B: = Masse C: = VDC  <i>A: = signal</i> <i>B: = ground</i> <i>C: = VDC</i>	

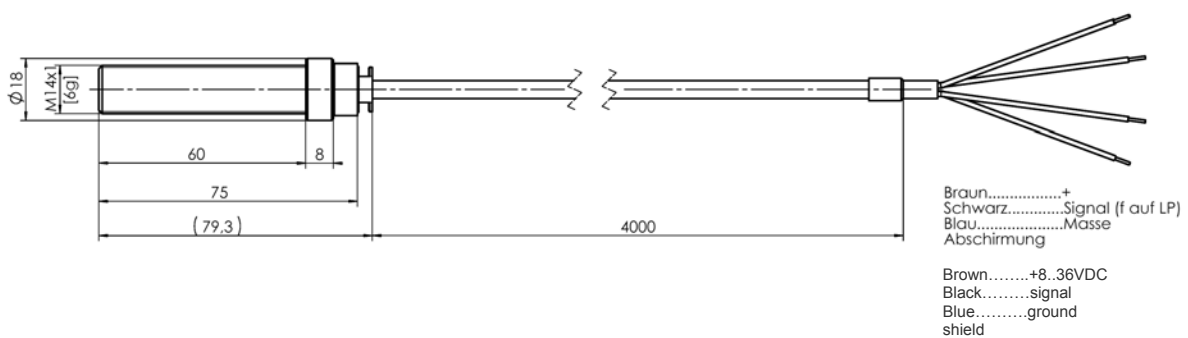
Einsatzbedingungen ■ <i>Environmental conditions</i>		
<b>Betriebstemperaturbereich</b> <i>Operating temperature range</i>	-40°... +125°C -40°... +260°F	
<b>Lagertemperatur</b> <i>Storage temperature</i>	-40°... +125°C -40°... +260°F	
<b>Druckfestigkeit der Messfläche</b> <i>Max. pressure on sensing surface</i>	5 bar 5 bar	
<b>Schutzart (IEC 529)</b> <i>Degree of protection (IEC 529)</i>	SHN11.GK11/12.E4 SHN11/12.GK11.E4 SHN11.GK13.SC/SD SHN11.GK13.SC/SD	IP67 und IP69k IP67 and IP69k IP67 mit geeignetem Gegenstecker IP67 with suitable connector plugged
<b>Vibration (IEC 68-2-6, IEC 68-2-26)</b> <i>Vibration resistance (IEC 68-2-6, IEC 68-2-26)</i>	15g @ 1...2.000Hz 15g @ 1...2,000Hz	
<b>Schock (IEC 68-2-27)</b> <i>Shock resistance (IEC 68-2-27)</i>	30g @ 11ms 30g @ 11ms	
<b>Stoß (IEC 68-2-29)</b> <i>Bump proof (IEC 68-2-29)</i>	40g @ 6ms 40g @ 6ms	

<b>EMV Normen</b> <i>EMC Standards</i>	EN 50081-2      EN55011 EN55022 EN 50082-2      EN 61000-4-2 (ESD, Level B) EN 61000-4-3 (HF-Field, Level A) EN 61000-4-4 (Burst, Level B) EN 61000-4-6 (HF-Line, Level A)
<b>Zulassungen / Baumusterprüfung</b> <i>Approvals / Classifications</i>	 Konformitätserklärung auf Anforderung verfügbar. <i>Declaration of Conformity available on request.</i>

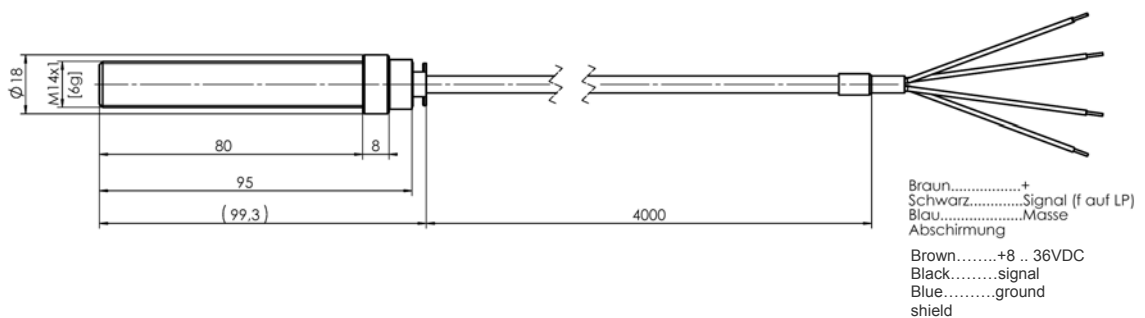
**Zeichnungen ■ Drawings**

**Zeichnung ■ Drawing**

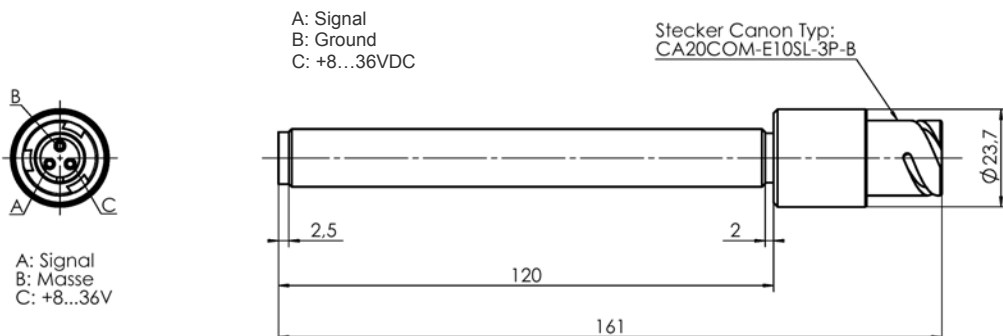
Typ: SHN11.GK11.E4



Typ: SHN11.GK12.E4

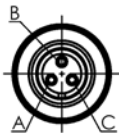


Typ: SHN11.GK13.SC

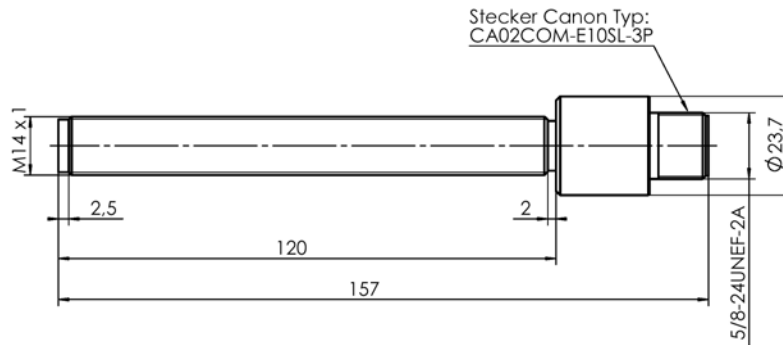




Typ: SHN11.GK13.SD



A: Signal  
 B: Masse  
 C: +8...36V  
 A: Signal  
 B: Ground  
 C: +8...36VDC



Technische Änderungen, auch ohne vorherige Ankündigung, vorbehalten. Trotz größter Sorgfalt können wir bei Fehlern keine Haftung übernehmen.

*We reserve the right to make technical changes without prior notice. Although great care has been taken in compiling this document, we accept no liability for errors or omissions.*