

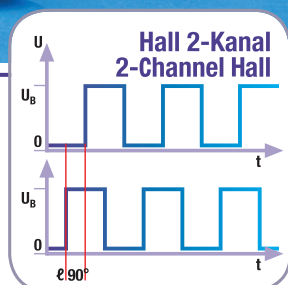
Drehzahlen sicher erfassen, anzeigen und kontrollieren
For reliable measurement, control and indication of rotational speeds



Technisches Datenblatt / Technical Data Sheet



FP



Drehzahlsensor / Speed Sensor

2-Kanal Hall-Differenz FP Baureihe /
2-Channel Differential-Hall FP series

Drehzahlsensor / Speed Sensor

2-Kanal Hall-Differenz FP Baureihe /
2-Channel Differential-Hall FP series

Technisches Datenblatt / Technical Data Sheet

IP65



Kurzdaten

| | |
|--------------------|--------------------|
| Versorgung | 4,5 VDC ... 24 VDC |
| Frequenzbereich | 0 Hz ... 20 kHz |
| Betriebstemperatur | -40 °C ... +140 °C |
| Schutzart | IP65 |

Data summary

| | |
|-----------------------|--------------------|
| Power supply | 4.5 VDC ... 24 VDC |
| Frequency range | 0 Hz ... 20 kHz |
| Operation temperature | -40 °F ... +284 °F |
| Degree of protection | IP65 |

Anwendung

- ◆ Drehzahl- und Drehrichtungserfassung an Zahnrädern mit kleinem Modul und hoher Auflösung
- ◆ Anwendung in Gabelstaplern und elektrischen Antrieben
- ◆ 90° Phasenverschiebung

Applications

- ◆ Speed and direction detection of gearwheels with small module and high resolution
- ◆ Applications in mobile operating machines and electric drives
- ◆ 90° phase shift

Merkmale

- ◆ Eintauchtiefen: 15 mm, 35 mm und 45 mm, weitere auf Anfrage
- ◆ Verschiedene Kabellängen / Steckertypen verfügbar
- ◆ Stillstandserkennung (ab 0 Hz)
- ◆ Richtungsabhängiger Einbau
- ◆ Großer Temperaturbereich

Features

- ◆ Insertion depth: 15 mm, 35 mm and 45 mm, further ones on request
- ◆ Different cable lengths / connectors available
- ◆ Standstill detection (0 Hz)
- ◆ Alignment required
- ◆ Wide temperature range



Drehzahlsensor / Speed Sensor

2-Kanal Hall-Differenz FP Baureihe /
2-Channel Differential-Hall FP series

Technisches Datenblatt / Technical Data Sheet

verfügbar ab
Januar 2020 /
available from
January 2020

Typ / Type

| | SDN19.FP13.E05R | SDN19.FP33.E05R | SDN19.FP33.E1R | SDN19.FP33.E02S |
|----------------------------------|---|-----------------|--|---|
| Kabelabgang | Kabelabgang im 90° Winkel zum Sensorgehäuse / Cable exit in 90° angle to sensor housing | | | |
| Tauchtiefe / Insert. depth | 15 mm | 35 mm | | |
| Anschluss / Connection | 0,5 m Kabel ohne Stecker / 0.5 m cable without plug | | 1,0 m Kabel ohne Stecker / 1.0 m cable without plug | 0,2 m Kabel mit Stecker / 0.2 m cable with plug |
| Kabellänge / Cable length | 520 mm | | 1000 mm | 200 mm |
| Modul / Module | 1,25 | | | |
| Ausgang / Output | NPN | | | |
| Stecker / Plug | Offene Litzen / Open leads | | | 4-poliger AMP SUPER-SEAL Stecker (C282106), am Kabel ankonfektioni- ert / 4 pin AMP SUPER- SEAL plug (C282106), assembled on cable |
| Lieferumfang / Scope of delivery | Sensor mit O-Ring / Sensor with O-ring | | | |
| Verpackung / Packaging | Schüttgut / Bulk packed | | | |

Typ / Type

| | SDN19.FP51.E05R | SDN19.FP51.E1R |
|----------------------------------|---|---|
| Kabelabgang | Kabelabgang im 90° Winkel zum Sensorgehäuse / Cable exit in 90° angle to sensor housing | |
| Tauchtiefe / Insert. depth | 45 mm | |
| Anschluss / Connection | 0,5 m Kabel ohne Stecker / 0.5 m cable without plug | 1,0 m Kabel ohne Stecker / 1.0 m cable without plug |
| Kabellänge / Cable length | 520 mm | 1000 mm |
| Modul / Module | 1,72 | |
| Ausgang / Output | NPN | |
| Stecker / Plug | Offene Litzen / Open leads | |
| Lieferumfang / Scope of delivery | Sensor mit O-Ring / Sensor with O-ring | |
| Verpackung / Packaging | Schüttgut / Bulk packed | |



Drehzahlsensor / Speed Sensor

2-Kanal Hall-Differenz FP Baureihe /
2-Channel Differential-Hall FP series

Technisches Datenblatt / Technical Data Sheet

Mögliche Varianten / Possible variants

| | |
|----------------------------|--|
| Kabelabgang / Cable outlet | 90° |
| Tauchtiefe / Insert. depth | 15 mm, 35 mm, 45 mm (weitere auf Anfrage / others on request) |
| Anschluss / Connections | Kabel mit/ohne Stecker / Cable with/without plug |
| Stecker / Plugs | Offene Litzen, Stiftkontakte, Stecker: AMP SUPER-SEAL, AMP Junior Timer, DEUTSCH DT, Tyco MicroQuadlock (weitere auf Anfrage) / Open leads, Contact pins, Plugs: AMP SUPER-SEAL, AMP Junior Timer, DEUTSCH DT, Tyco MicroQuadlock (others on request) |
| Kabellänge / Cable length | weitere auf Anfrage / others on request |

Produktkennzeichnung / Product marking

| | |
|---------------------------------------|---|
| Produktionscharge / Production lot | Chargennummer Jahr Jahr Woche Woche auf Sensor, Stecker, Kabel oder Kabel-Clip (je nach Typ) / Chargecode Year Year Week Week on sensor, plug, cable or cable-clip (depending on type) |
| Artikelnummer / Part number | RHEINTACHO Artikelnummer gedruckt auf Sensor, Stecker, Kabel oder Kabel-Clip (je nach Typ) / RHEINTACHO part number printed on sensor, plug, cable or cable-clip (depending on type) |



Drehzahlsensor / Speed Sensor

2-Kanal Hall-Differenz FP Baureihe / 2-Channel Differential-Hall FP series

Technisches Datenblatt / Technical Data Sheet

Einbau / Mounting

| | |
|---|---|
| Einbauart / Mounting principle | Richtungsabhängig mit asymmetrischem Flansch / Directional dependence with asymmetric flange |
| Anzugsmoment / Tightening torque | Max. 10 Nm |
| Befestigungsschraube / Fixing screw | M6, min. 9 mm |
| Biegeradius Anschlusskabel / Bending radius of connection cable | 15 mm |
| O-Ring / O-ring | 11,8 x 1,8 FKM (nur mechanische Zentrierfunktion / only mechanical centering function) |
| Schalt- / Einbauabstand / Air gap | Modul / module 1,25: 0,3 mm ... 1,2 mm Modul / module 1,4: 0,3 mm ... 1,5 mm Modul / module 1,72: 0,3 mm ... 1,7 mm Modul / module 2: 0,3 mm ... 2,0 mm |
| Allgemeine Einbauhinweise / General mounting instructions | Der Sensor muss mit Vorsicht gehandhabt werden, um Beschädigung der Stirnseite zu verhindern. Beim Einbau des Sensors vorsichtig vorgehen, um eine Beschädigung des O-Rings zu vermeiden. / The sensor must be handled with care to prevent damage to the face. To avoid damage to the O-Ring, the sensor must be installed carefully. |

Gehäuse / Housing

| | |
|-------------------------------------|---|
| Gehäusewerkstoff / Housing material | Kunststoff / Plastic |
| Gehäuse / Housing | Flanschform, rechtwinkliger Kabelabgang (180° zur Achse des Schraubenlochs) / With flange, perpendicular cable outlet (exits 180° to the axis of the mounting screw) |

Elektrische Daten / Electrical Specifications

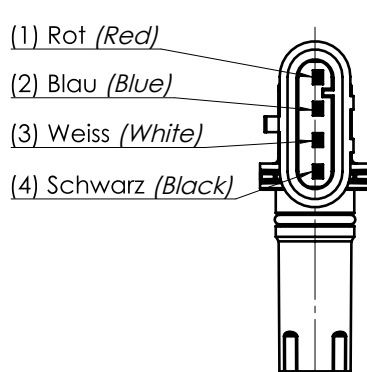
| | |
|---|---|
| Versorgung / Power supply | 4,5 VDC ... 24 VDC |
| Stromaufnahme / Current consumption | < 20 mA |
| Frequenzbereich / Frequency range | 0 Hz ... 20.000 Hz |
| Strombelastbarkeit / Current load | < 25 mA |
| Kurzschlussfest / Short circuit immunity | Ja, Ausgänge gegen Masse / Yes, outputs against ground |
| Verpolungsschutz Versorgungsleitungen / Reverse polarity protection power supply lines | Ja (nicht für dauerhaften Einsatz gedacht) / Yes (not intended for continuous use) |
| Isolationsfestigkeit / Insulation strength | 1000 VDC |
| Ausgang / Output | Rechteck, 2 Frequenzsignale, NPN, Open Collector / Rectangle, 2 frequency signals, NPN, Open Collector |
| Ausgangssignalpegel / Output signal level | Low: < 0,6 V @ 25 mA |
| Drehrichtung und Ausgangssignal / Direction of rotation and output signal | Flansch links, Zahnrad gegen Uhrzeigersinn drehend / Flange left, gear wheel turning in counterclockwise direction: Kanal B voreilend / channel B leading, Kanal A nacheilend / channel A following |
| Tastverhältnis Links-, Rechtslauf / Duty cycle for left-, right hand motion | Modul / module 1,25: 50 % ±10 % Modul / module 1,72: |
| Phasenverschiebung Links-, Rechtslauf / Phase shift for left-, right hand motion | Modul / module 1,25: 270° ±45° / 90° ±45° Modul / module 1,72: 270° ±45° / 90° ± 45 |
| Phasenverschiebung (modulabhängig) / Phase shift (depending on module) | Phasenverschiebung von 90° / 270° ist nur bis Modul 2 durch Justierung der Einbauposition zu erreichen / Phase shift of 90° / 270° only possible with module max. 2 via adjustment of sensor mounting position |
| Anstiegs-, Abfallzeit / Rise-, fall time | 10 µs / 1 µs |

Drehzahlsensor / Speed Sensor

2-Kanal Hall-Differenz FP Baureihe / 2-Channel Differential-Hall FP series

Technisches Datenblatt / Technical Data Sheet

Anschlüsse / Connections

| | |
|---|--|
| Kabel / Cable | 4-adrig, 0,35 mm ² , ungeschirmt / 4-core, 0.35 mm ² , unshielded |
| Anschlussbelegung Kabel / Cable terminal assignment | Rot / Red: VDC Weiß / White: Kanal A / Channel A Blau / Blue: Kanal B / Channel B Schwarz / Black: Masse / Ground |
| Anschlussbelegung Stecker AMP Superseal / Plug terminal assignment AMP Superseal |  |

Einsatzbedingungen / Environmental conditions

| | |
|--|--|
| Betriebstemperaturbereich, Sensor / Operating temperature range, sensor | -40 °C ... +140 °C / -40 °F ... +284 °F |
| Betriebstemperaturbereich, Kabel / Operating temperature range, cable (ISO 6772T 1+2) | -40 °C ... +125 °C (Dauer: max. 3000 h) / -40 °F ... +257 °F (Duration: max. 3000 hours) |
| Medienbeständigkeit des Gehäuses / Environmental resistance of housing | Salzwasser und diverse Hydrauliköle, Dieselöle, Reinigungsmittel, Salznebel (EN 60068-2-11): 240 h / Brine and various hydraulic oils, diesel oils, cleaning fluids, Salt spray (EN 60068-2-11): 240 h |
| Druckfestigkeit der Messfläche (dynamisch und statisch) / Max. pressure on sensing surface (dynamic and static) | Messfläche / Sensing surface: Max 1,25 bar (18 psi) |
| Dichtfunktion Sensorkörper / Sealing function of sensor body | Umspritzt durch flüssige Medien: Ja / Splashed with liquid media: Yes Getaucht in flüssige Medien: Nein / Immersed in liquid media: No Keine Dichtfunktion gegen flüssige oder gasförmige Medien / No sealing function against liquid or gaseous media |
| Zugfestigkeit des Kabels / Max. tensile load on cable | 40 N |
| Schutzart / Degree of protection | Sensorseitig / Sensor side: IP65 |
| Schock / Shock resistance (EN 60068-2-27) | 30 g @ 6 ms, 500 x in jede Richtung / 30 g @ 6 ms, 500 x per direction 40 g @ 11 ms, 3 x in jede Richtung / 40 g @ 11 ms, 3 x per direction |
| Breitbandrauschen / Broadband noise (EN 60068-2-64) | 10 Hz 18 m ² /s ³ , 20 Hz 36 m ² /s ³ , 30 Hz 36 m ² /s ³ , 180 Hz 1 m ² /s ³ , 1000 Hz 1 m ² /s ³ ; 3 Richtungen, je 2 Stunden / 3 directions, 2 hours |



Drehzahlsensor / Speed Sensor

2-Kanal Hall-Differenz FP Baureihe /
2-Channel Differential-Hall FP series

Technisches Datenblatt / Technical Data Sheet

Einsatzbedingungen / Environmental conditions

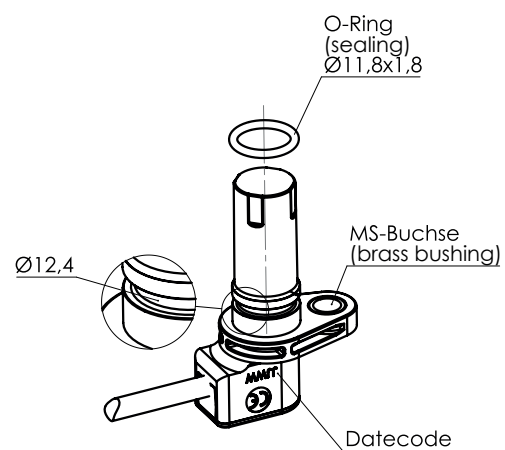
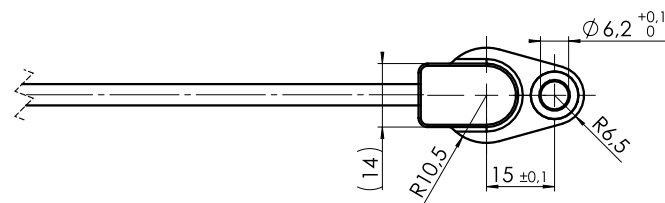
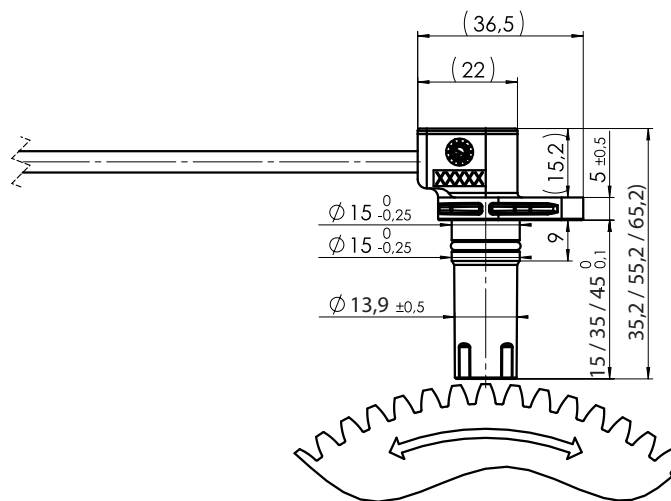
| | |
|--|--|
| EMV-Normen / EMC standards | ISO 7637-2: 1; Schärfegrad 1, Funktionszustand C / severity level 1, functional status C ISO 7637-2: 3a, 3b; Schärfegrad 1, Funktionszustand B / severity level 1, functional status B ISO 16750-2: 5b; Schärfegrad 1, Funktionszustand A / severity level 1, functional status A ISO 10605: 15 kV Luft / air, 8 kV Kontakt / contact Antenne im Absorberraum (ALSE) nach ISO 11452-2 / Antenna in absorber chamber acc. ISO 11452-2 <ul style="list-style-type: none">◆ 200 MHz ... 1 GHz: 100 V/m (CW+AM)◆ 800 MHz ... 1 GHz: 150 V/m (PM)◆ 1 GHz ... 4 GHz: 50 V/m (PM) |
| Durchschnittliche Funktionsdauer (MTTF, Elektronik) / Useful life period (MTTF, electronic) (SN29500) | MTTF: 125 Jahre (1.095.000 h) bei +100 °C / 125 years (1,095,000 h) at +212 °F MTTFd: 250 Jahre (2.190.000 h) bei +100 °C / 250 years (2,190,000 h) at +212 °F |
| Konformitätserklärung / Declaration of conformity (EN 60947-5-2) | EN 61000-4-2 EN 61000-4-3 EN 61000-4-4 EN 61000-4-6 EN 61000-4-8 |

Drehzahlsensor / Speed Sensor

2-Kanal Hall-Differenz FP Baureihe /
2-Channel Differential-Hall FP series

Technisches Datenblatt / Technical Data Sheet

Zeichnungen / Drawings



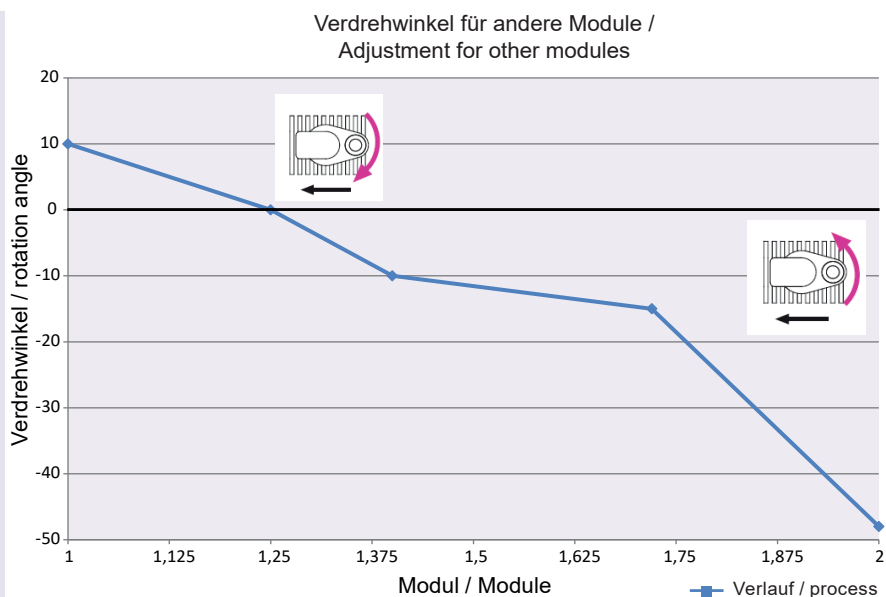
14795A1A / 15758A1A / 14794A1A / 15759A1A / 15247A1A

Drehzahlsensor / Speed Sensor

2-Kanal Hall-Differenz FP Baureihe /
2-Channel Differential-Hall FP series

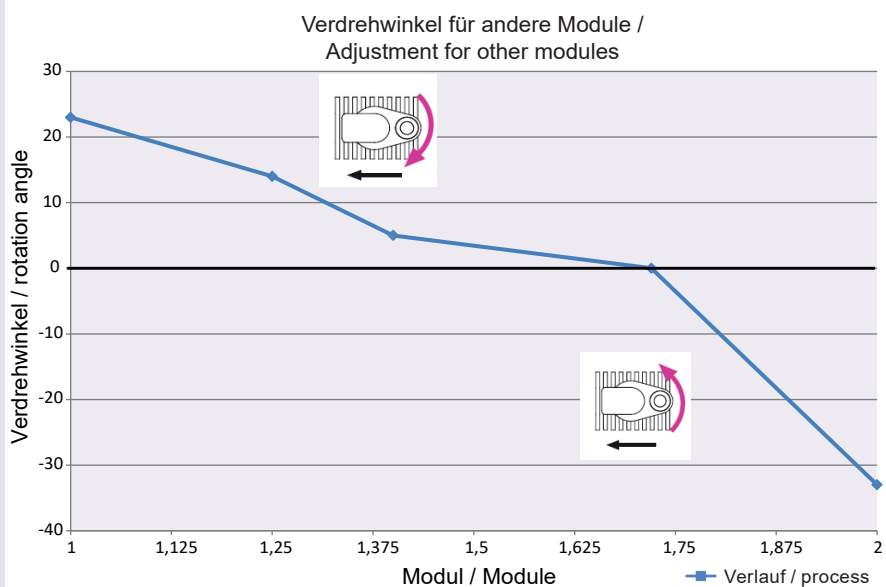
Typ / Type:

SDN19.FP13.E05R, SDN19.FP33.E05R,
SDN19.FP33.E1R, SDN19.FP33.E02S



Typ / Type:

SDN19.FP51.E05R, SDN19.FP51.E1R

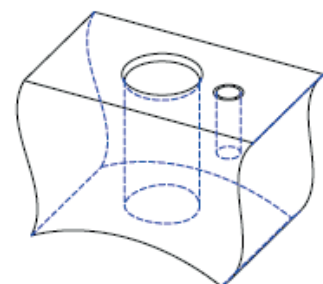
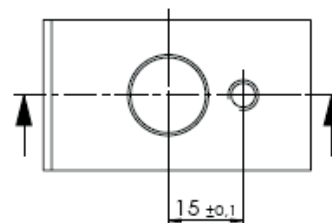
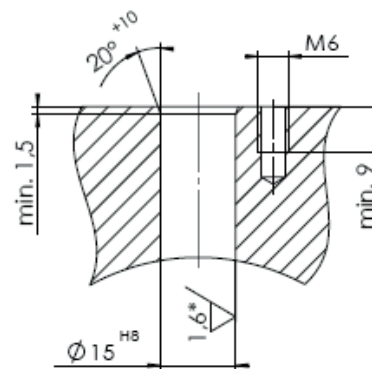


Drehzahlsensor / Speed Sensor

2-Kanal Hall-Differenz FP Baureihe /
2-Channel Differential-Hall FP series

Technisches Datenblatt / Technical Data Sheet

Einbauzeichnungen / Installation drawings





Drehzahlsensor / Speed Sensor

2-Kanal Hall-Differenz FP Baureihe / 2-Channel Differential-Hall FP series

Technisches Datenblatt / Technical Data Sheet

Sicherheitshinweise / Safety Instructions

Allgemeine Hinweise

- ◆ Vor Festlegung Ihrer Konstruktion verbindliche Einbauzeichnung anfordern.
- ◆ Eventuelle Schaltungsvorschläge beinhalten keinerlei systemtechnische Verantwortung für die Anlage.
- ◆ Öffnen des Drehzahlsensors, Änderungen bzw. Reparaturen am Drehzahlsensor sind untersagt.
- ◆ Systementwicklungen, Installation und Inbetriebnahmen von elektronischen Systemen zur Steuerung hydraulischer Antriebe dürfen nur von ausgebildeten und erfahrenen Spezialisten vorgenommen werden, die mit dem Umgang der eingesetzten Komponenten sowie des Gesamtsystems hinreichend vertraut sind.
- ◆ Bei der Inbetriebnahme des Drehzahlsensors können von der Maschine unvorhergesehene Gefahren ausgehen. Stellen Sie daher vor Beginn der Inbetriebnahme sicher, dass sich Fahrzeug und Hydrauliksystem in einem sicheren Zustand befinden.
- ◆ Achten Sie darauf, dass sich keine Personen im Gefahrenbereich der Maschine aufhalten.
- ◆ Es dürfen keine defekten oder inkorrekt arbeitenden Komponenten eingesetzt werden. Sollte der Drehzahlsensor ausfallen bzw. Fehlverhalten aufweisen, muss dieser ausgetauscht werden.
- ◆ Trotz Sorgfalt bei der Zusammenstellung dieses Dokuments können nicht alle erdenklichen Anwendungsfälle berücksichtigt werden. Sollten Sie Hinweise auf Ihre spezielle Applikation vermissen, können Sie sich mit RHEINTACHO in Verbindung setzen.

Hinweise zu Einbauort und -lage

- ◆ Montieren Sie den Drehzahlsensor nicht in der Nähe von Teilen mit großer Hitzeentwicklung (z. B. Auspuff).
- ◆ Leitungen sind in ausreichendem Abstand zu heißen und beweglichen Fahrzeugteilen zu verlegen.
- ◆ Der Abstand zu funktechnischen Einrichtungen muss ausreichend groß sein.
- ◆ Vor Elektroschweiß- und Lackierarbeiten ist der Stecker des Drehzahlsensors abzuziehen.
- ◆ Durch Einzelabdichtung der Kabel/Adern muss sichergestellt werden, dass kein Wasser in das Gerät gelangen kann.

Hinweise zu Transport und Lagerung

- ◆ Bitte untersuchen Sie die Geräte auf eventuell auftretende Transportschäden. Sind offensichtlich Schäden vorhanden, teilen Sie dies bitte dem Transportunternehmen und RHEINTACHO unverzüglich mit.
- ◆ Nach einem Sturz des Drehzahlsensors ist eine Weiterverwendung nicht zulässig, da nicht sichtbare Schäden die Zuverlässigkeit beeinträchtigen können.

General instructions

- ◆ Before finalizing your design request a certified installation drawing.
- ◆ Any suggested circuits do not imply any technical liability for the system on the part.
- ◆ Opening, modifying or repairing the speed sensor are not permissible.
- ◆ System developments, installations and commissioning of electronic systems for controlling hydraulic drives must only be carried out by trained and experienced specialists who are sufficiently familiar with both the components used and the complete system.
- ◆ When commissioning the speed sensor, the machine may pose unforeseen hazards. For this reason, before commissioning the system, you must ensure that the vehicle and the hydraulic system are in a safe condition.
- ◆ Make sure that nobody is in the machine's danger zone.
- ◆ No defective or incorrectly functioning components may be used. If the speed sensor should fail or fail to operate properly, it must be replaced.
- ◆ Despite every care being taken when compiling this document, it is not possible to take into account all feasible applications. If instructions for your specific application are missing, you can contact RHEINTACHO.

Notes on the installation point and position

- ◆ Do not install the speed sensor close to parts that generate considerable heat (e.g., exhaust).
- ◆ Wires are to be routed with sufficient spacing to hot or moving vehicle parts.
- ◆ A sufficiently large distance to radio systems must be maintained.
- ◆ The connector of the speed sensor is to be unplugged prior to electrical welding and painting operations.
- ◆ Cables/wires must be sealed individually to prevent water from entering the device.

Notes on transport and storage

- ◆ Please examine the devices for any signs of transport damage. If obvious damage is present, please notify the transport contractor and RHEINTACHO without delay.
- ◆ If the speed sensor is dropped, continued use is not permissible because unseen damage may affect its reliability.

Drehzahlsensor / Speed Sensor

2-Kanal Hall-Differenz FP Baureihe / 2-Channel Differential-Hall FP series

Hinweise zur Beschaltung und Leitungsführung

- ◆ Leitungen zu den Drehzahlsensoren sind so kurz wie möglich und geschirmt auszuführen. Die Abschirmung ist einseitig an der Elektronik oder niederohmig an der Geräte- bzw. Fahrzeugmasse anzuschließen.
- ◆ Der Drehzahlsensor sollte nur im spannungslosen Zustand gesteckt und gezogen werden.
- ◆ Die Sensorleitungen sind empfindlich gegenüber Störstrahlungen. Daher sollten folgende Maßnahmen beim Betrieb des Sensors beachtet werden:
 - » Sensorleitungen sollten so weit wie möglich von großen elektrischen Maschinen angebracht werden.
 - » Wenn die Signalanforderungen erfüllt sind, besteht die Möglichkeit, das Sensorkabel zu verlängern.
- ◆ Leitungen vom Drehzahlsensor zur Elektronik dürfen nicht in der Nähe von anderen leistungsführenden Leitungen im Gerät bzw. Fahrzeug verlegt werden.
- ◆ Der Kabelbaum ist im Bereich der Anbaustelle (Abstand < 150 mm) des Sensors mechanisch abzufangen. Der Kabelbaum ist so abzufangen, dass phasengleiche Anregung mit dem Sensor erfolgt (z. B. an der Anschraubstelle des Sensors).
- ◆ Leitungen sollten nach Möglichkeit im Fahrzeuginneren verlegt werden. Sollten die Leitungen außerhalb des Fahrzeugs verlegt werden, ist auf sichere Befestigung zu achten.
- ◆ Leitungen dürfen nicht geknickt oder verdreht werden, nicht an Kanten scheuern und nicht ohne Schutz durch scharfkantige Durchführungen verlegt werden.

Bestimmungsgemäße Verwendung

- ◆ Der Betrieb des Drehzahlsensors muss generell innerhalb der in diesem Datenblatt spezifizierten und freigegebenen Betriebsbereiche erfolgen, insbesondere hinsichtlich Spannung, Temperatur, Vibration, Schock und sonstigen beschriebenen Umwelteinflüssen.
- ◆ Die Verwendung außerhalb der spezifizierten und freigegebenen Randbedingungen kann zu Gefährdung von Leben und/oder Schäden an den Komponenten führen, bzw. Folgeschäden nach sich ziehen.

Nicht bestimmungsgemäße Verwendung

- ◆ Als nicht bestimmungsgemäße Verwendung gilt, wenn Sie den Drehzahlsensor anders verwenden, als es im Kapitel „Bestimmungsgemäße Verwendung“ beschrieben ist.
- ◆ Ein Einsatz in explosionsgefährdeten Bereichen ist unzulässig.
- ◆ Bei Schäden, die aus nicht bestimmungsgemäßer Verwendung und/oder aus eigenmächtigen, in diesem Datenblatt nicht vorgesehenen Eingriffen entstehen, erlischt jeglicher Gewährleistungs- und Haftungsanspruch gegenüber dem Hersteller.

Notes regarding the connection and the wiring

- ◆ Lines to the speed sensors are to be shielded and kept as short as possible and be shielded. The shield must be connected to the electronics on one side or to the machine or vehicle ground via a low-resistance connection.
- ◆ The speed sensor should only be plugged and unplugged when it is in a de-energized state.
- ◆ The sensor cables are sensitive to radiation interference. For this reason, the following measures should be taken when operating the sensor:
 - » Sensor cables should be attached as far away as possible from large electric machines.
 - » If the signal requirements are satisfied, it is possible to extend the sensor cable.
- ◆ Lines from the speed sensor to the electronics must not be routed close to other power-conducting lines in the machine or vehicle.
- ◆ The cable harness should be mechanically secured in the area in which the sensor is installed (spacing < 150 mm). The cable harness should be secured so that in-phase excitation with the sensor occurs (e.g. at the sensor bolting point).
- ◆ If possible, wires should be routed in the vehicle interior. If the wires are routed outside the vehicle, make sure that they are securely fixed.
- ◆ Wires must not be kinked or twisted, must not rub against edges and must not be routed through sharp-edged ducts without protection.

Intended use

- ◆ Operation of the speed sensor must generally occur within the operating ranges specified and released in this data sheet, particularly with regard to voltage, temperature, vibration, shock and other described environmental influences.
- ◆ Use outside of the specified and released boundary conditions may result in danger to life and/or cause damage to components which could result in consequential damage to the mobile working machine.

Improper use

- ◆ Any use of the speed sensor other than that described in the chapter headed “Intended use” will be considered to be improper use.
- ◆ Use in explosive areas is not permissible.
- ◆ Damages which result from improper use and/or from unauthorized, unintended interventions in the device not described in this data sheet render all warranty and liability claims with respect to the manufacturer void.



Drehzahlsensor / Speed Sensor

2-Kanal Hall-Differenz FP Baureihe / 2-Channel Differential-Hall FP series

Technisches Datenblatt / Technical Data Sheet

Einsatz in sicherheitsrelevanten Funktionen

- ◆ Es ist die Verantwortung des Kunden, eine Risikoanalyse seines Gesamtsystems durchzuführen und die möglichen sicherheitsrelevanten Funktionen zu bestimmen.
- ◆ Es ist die Verantwortung des Kunden, in sicherheitsrelevanten Anwendungen geeignete Maßnahmen zur Erreichung der Sicherheit zu ergreifen (Sensorredundanz, Plausibilitätsprüfung, Notschalter, ...).
- ◆ Benötigte Produktdaten, die zur Sicherheitsbewertung der Maschine erforderlich sind, können auf Anfrage bereitgestellt werden bzw. sind in diesem Datenblatt aufgeführt.

Entsorgung

- ◆ Die Entsorgung des Drehzahlsensors muss nach den nationalen Bestimmungen Ihres Landes erfolgen.

Use in safety-related functions

- ◆ The customer is responsible for performing risk analysis on the entire system and for defining possible safety-related functions.
- ◆ In safety-related applications, the customer is responsible for taking suitable measures to ensure safety (sensor redundancy, plausibility check, emergency switch, etc.).
- ◆ Product data that is necessary to assess the safety of the machine can be provided on request or are listed in this data sheet.

Disposal

- ◆ The speed sensor must be disposed of in accordance with the national regulations of your country.



Gedruckte CE-Konformitätserklärung auf Anfrage / Printed CE-Conformity on request

Technische Änderungen, auch ohne vorherige Ankündigung, vorbehalten. Trotz größter Sorgfalt können wir bei Fehlern keine Haftung übernehmen.

We reserve the right to make technical changes without prior notice. We have taken the utmost care to prevent errors. Liability in the event of any errors shall be excluded.